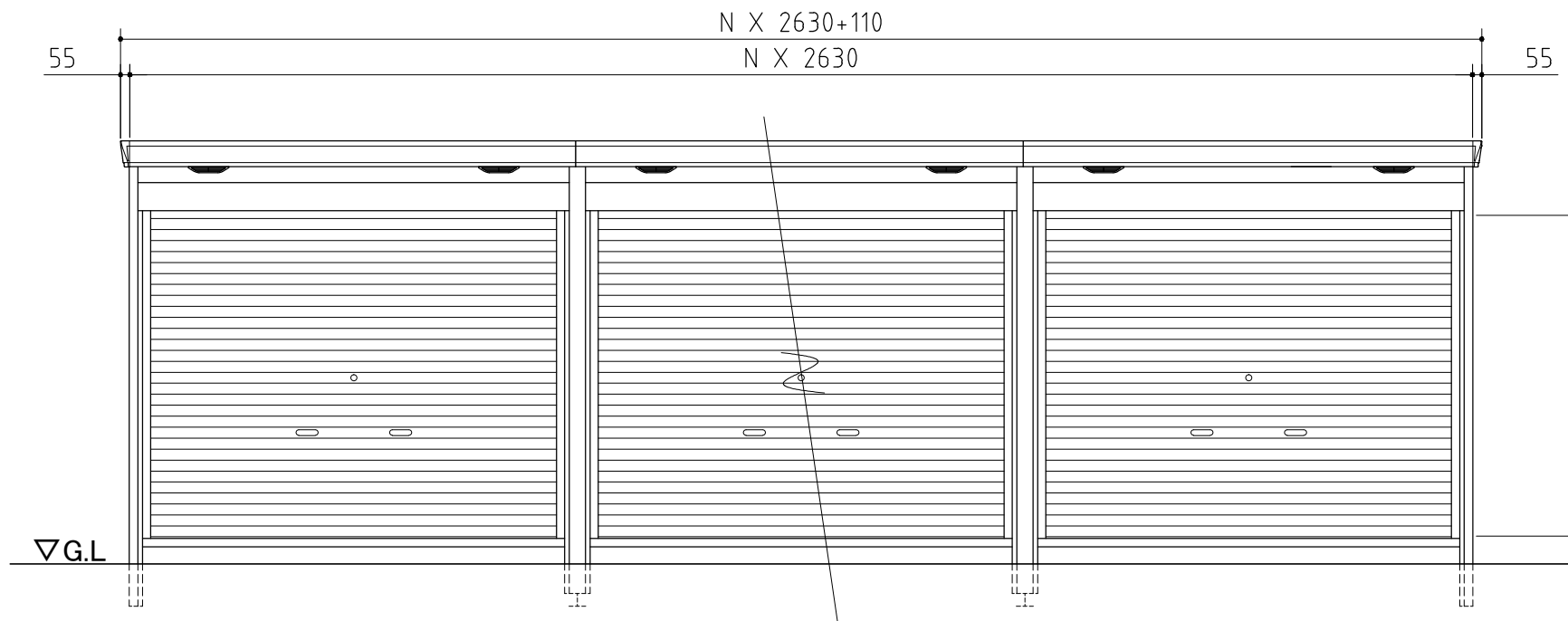
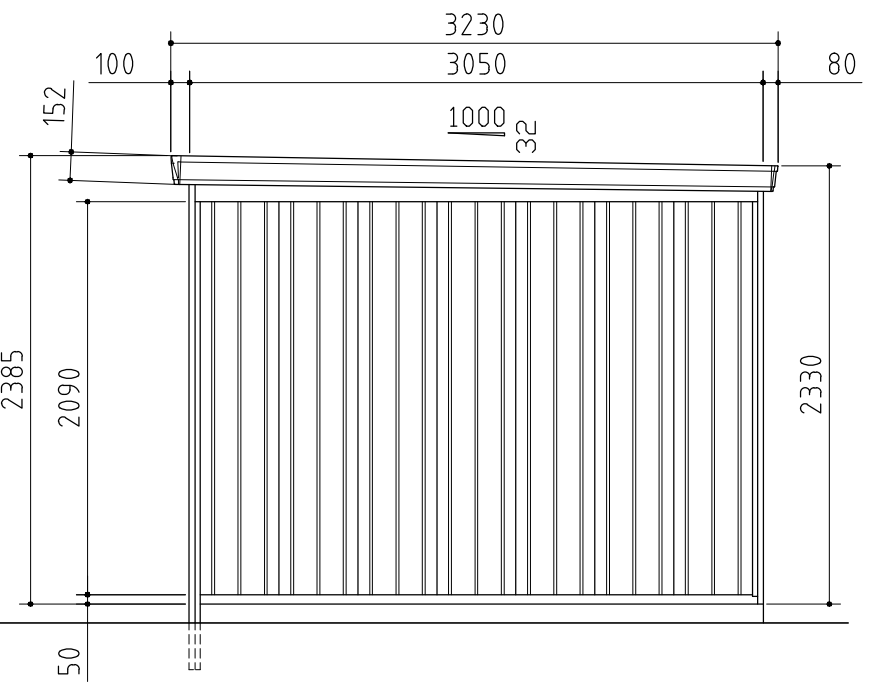


平面図



正面図



側面図

| 品番 | 部 品 名 | 材料 (材質) | 板厚 (mm) |
|----|------------------|--------------|------------|
| 1 | 土台取付板 | K27 | 2.3 |
| 2 | 土台 | F12 | 1.2 |
| 3 | 柱 | F12 | 1.2, 1.6 |
| 4 | 桁前 | Y10 | 1.0 |
| 5 | 桁後 | Y10 | 1.0 |
| 6 | 妻板左右 | Y10 | 0.7 |
| 7 | 梁中 (奥行 3050mm) | Y10 | 1.0 |
| | | F12 | 1.2 1.6 |
| 8 | 鼻隠シ前後 | Y10 | 0.7 |
| 9 | 屋根パネル | Y10 | 0.5 |
| 10 | 母屋中 (2630mm) 一般型 | F12 | 1.2 |
| 11 | 壁パネル | F12 | 0.7 |
| 12 | シャッター | Z08 | 0.5 |
| 13 | シャッターカバー | F12 | 0.7 |
| 14 | シャッターレール | アルミニウム合金押出型材 | |
| 15 | 根太 | F12 | 1.2 |
| 16 | 床パネル | F12 | 1.0 |
| 17 | 棚板 | E8 | 0.6 |

K27: 溶融亜鉛-アルミニウム-マグネシウム合金めっき鋼板 (JIS G 3323)
 F12: 溶融亜鉛めっき鋼板 (JIS G 3302)
 Y10: 溶融亜鉛-5%アルミニウム合金めっき鋼板 (JIS G 3317)
 Z08: 塗装溶融亜鉛めっき鋼板 (JIS G 3312)
 E8: 電気亜鉛めっき鋼板 (JIS G 3313)

外形図 <縮尺> S=1/40
~一般型~

機種名 FF-2630HYL-N

○有効開口寸法: 2384 × 1886 (mm)
 ○床面積: N [連続数] × 8.02 m² (2.43 坪)

本図は間仕切壁なし仕様の図面です。
 連棟数に応じて強度上、間仕切壁が必要となる場合があります。